

NORDcanopy

SF asennus-, käyttö,- ja huolto-ohje

Sisällysluettelo

Sisällysluettelo	2
VAROITUKSET!	3
Toimituksen sisällön tarkastus	3
SF Integroitu "AirGrip"-ohjausilmapuhallin	3
1. Sähkökytkennät ja kaapeloinnit	4
2. Huolto ja kunnossapito	5
SF Retrofit "AirGrip"-ohjausilmapuhallin	6
1. Etupaneelin avaaminen	6
2. Tuloilman kanavayhteen säätöosan irrotus	7
3. Kaapeliläpiviennin asennus	7
4. Puhaltimen asennus tuloilmakammioon	8
5. NGM suojaverkon asennus	9
6. Sähkökytkennät ja kaapeloinnit	10
7. Puhaltimen ilmamäärän säätö	11
8. Potentiometrin kiinnitys	12
9. Äänieristeen lisäys (valinnainen)	12
10. Huolto ja kunnossapito	13

SF Integroitu "AirGrip"-ohjausilmapuhallin

VAROITUKSET!



Putoamisvaara!

Huolehdi laitteen riittävästä tuennasta ja vakaasta työskentelytasosta asennuksen aika.



Sähköiskun vaara!

Järjestelmän sähkökytkennät saa suorittaa vain valtuutettu sähköasentaja.



Sammuta ja irrota järjestelmä verkkovirrasta aina ennen huoltotöitä!



Viiltovaara!

Älä koske tuulettimeen virran ollessa päällä.

Toimituksen sisällön tarkastus

Tarkasta, että pakatuissa tuotteissa ei ole näkyviä vaurioita. Varmista, että tuote on tilauksen mukainen ja kaikki lähetysluettelossa ilmoitetut laitteet on toimitettu.

Virheellisestä toimituksesta tai kuljetusvauriosta on ilmoitettava välittömästi rahtiliikkeelle ja ETS NORDin asiakaspalveluun!

SF Integroitu "AirGrip"-ohjausilmapuhaltimen pakkaukseen sisältyy:

A – Puhallin, asennuskehys ja suodatin

B – Potentiometri

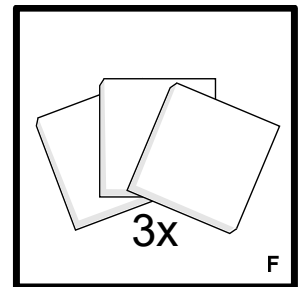
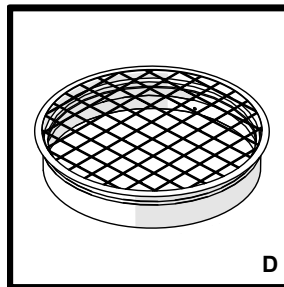
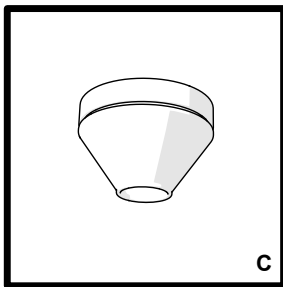
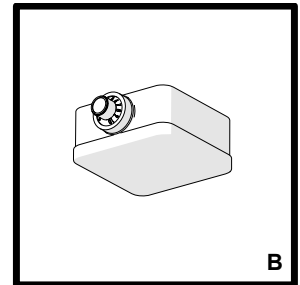
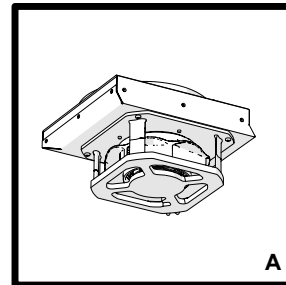
C – Kaapeliläpivienti *

D – NGM suojaverkko *

E – Asennusohje

F – Varasuodatinsarja (3 kpl)

* Sisältyy ainoastaan SF-Retrofit-pakkaukseen.



Sähköiset tiedot

Nimellisjännite	230 V, AC
Tehonkulutus	max. 85 W (Tehonkulutus potentiometrin asennossa 4...5 on 35...40 W)

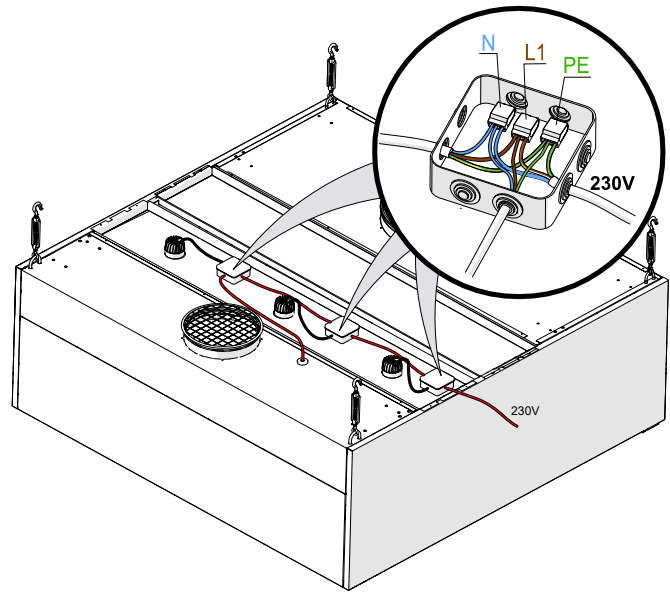
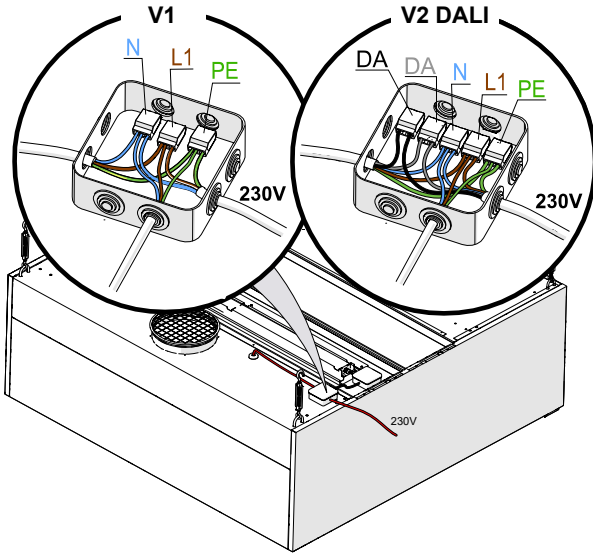
1. Sähkökytkennät ja kaapeloinnit



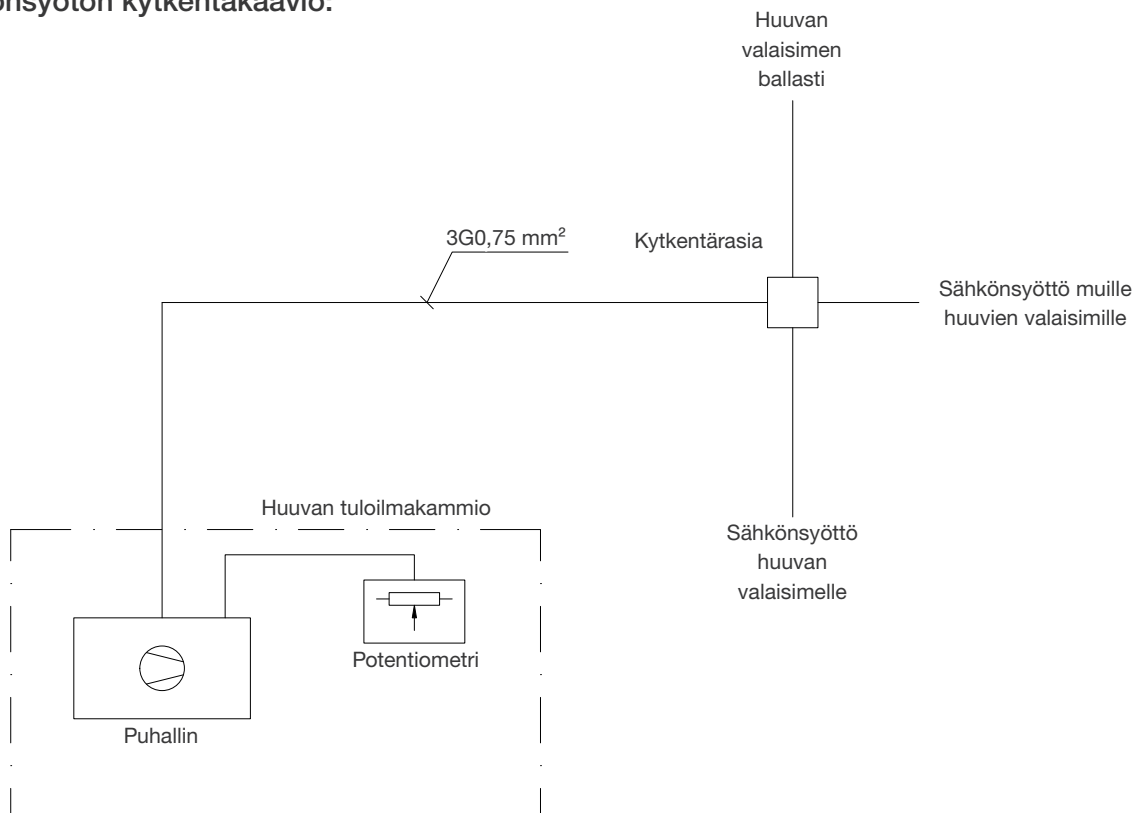
Sähköiskun vaara!

Järjestelmän sähkökytkennät saa suorittaa vain valtuutettu sähköasentaja.

Yhdistä puhaltimen virtajohto huuvin valaisimen sähkönsyötön kytkentärasiaan.



Sähkönsyötön kytkentäkaavio:



2. Huolto ja kunnossapito

Puhaltimen suodatin tulee tarkastaa vähintään 3 kuukauden välein. Suodatin suositellaan vaihdettavaksi 6 kuukauden välein. Vaihda suodatin suositusta aikaisemmin, jos se on erittäin likainen!

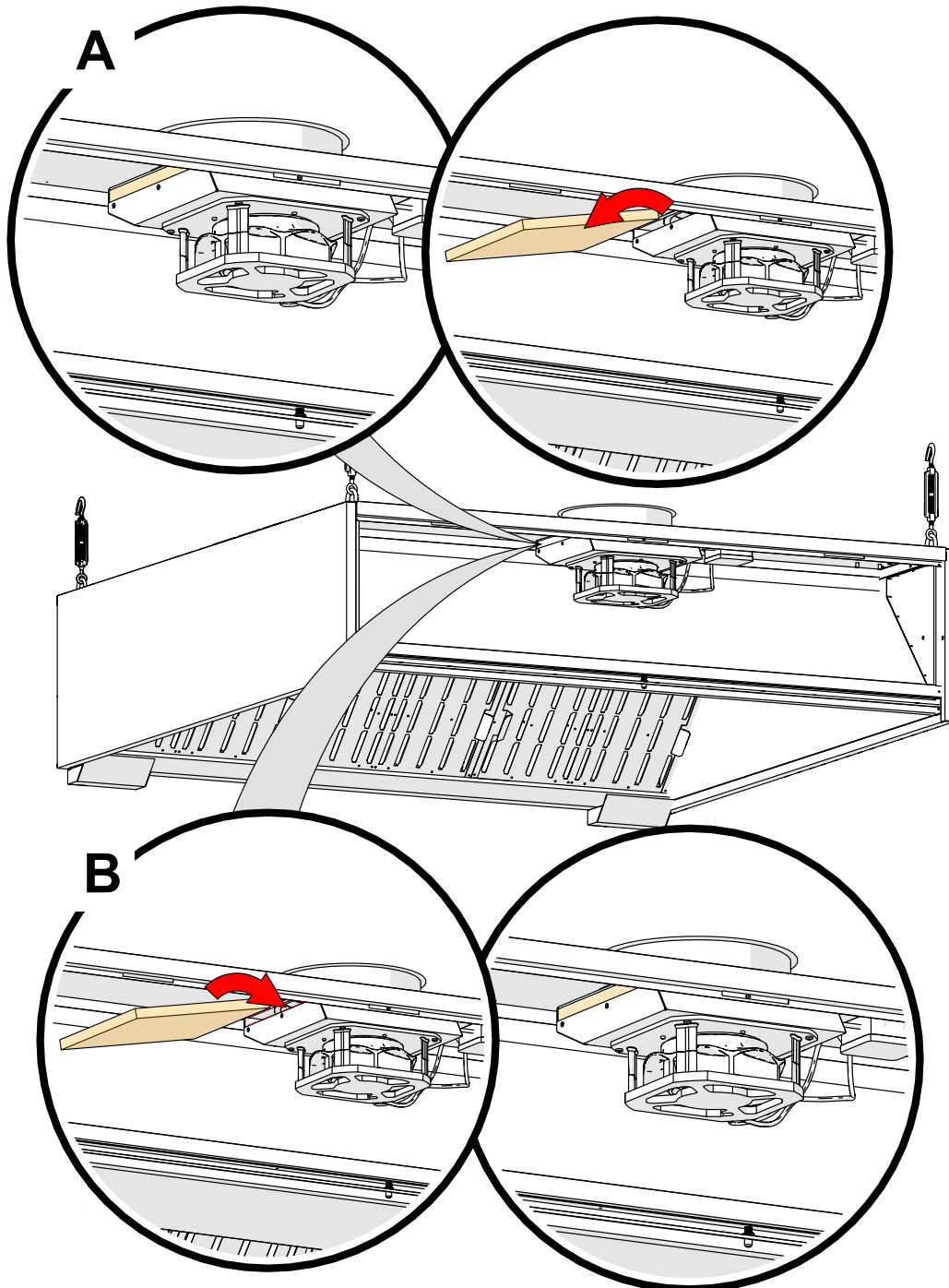
SF "AirGrip"-ohjausilmapuhaltimen toimitus sisältää yhteensä neljä suodatinta.

Suodattimen tiedot:

- Suodatinluokka - ISO Coarse (G4)
- Mitat: 275 x 275 x 22 mm

A – Suodattimen irrotus

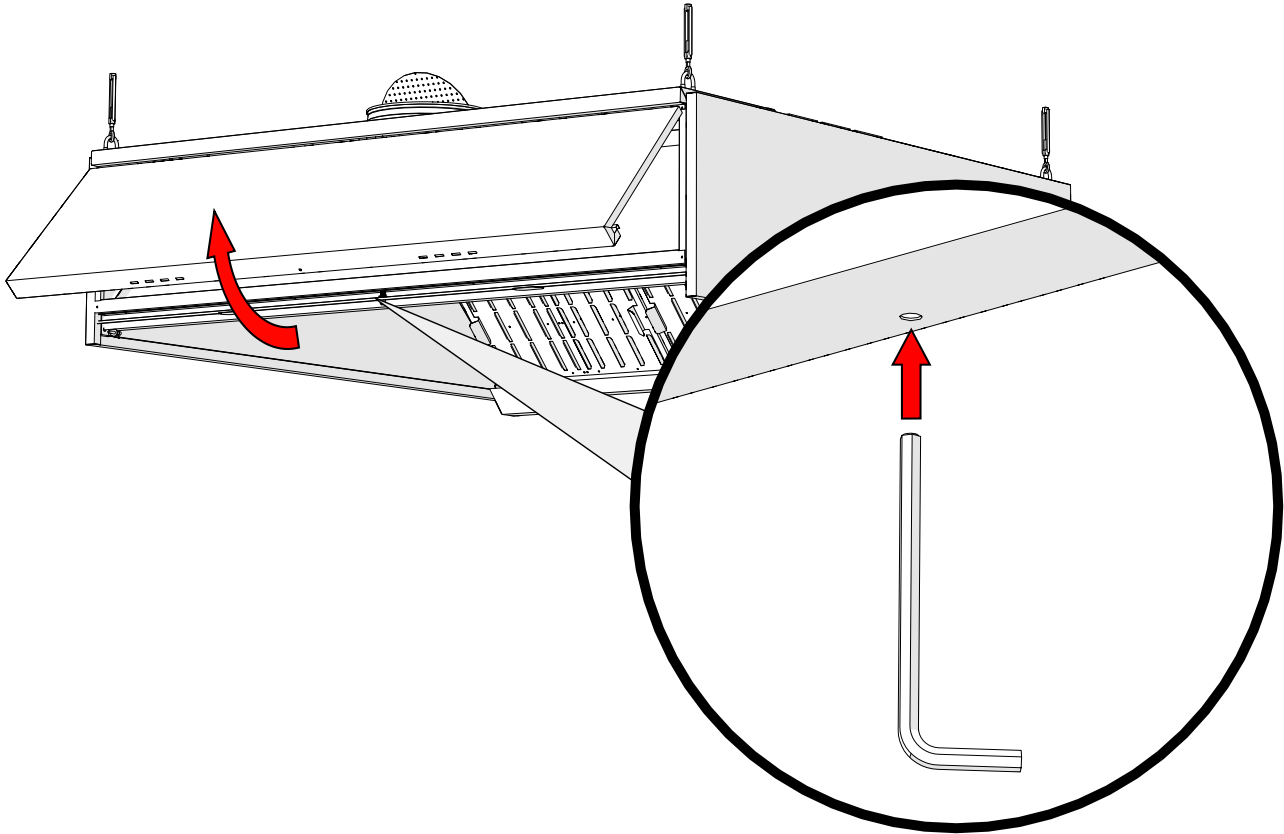
B – Suodattimen kiinnitys



SF Retrofit "AirGrip"-ohjausilmapuhallin

1. Etupaneelin avaaminen

Jos huuvan etupaneeli on perforoitu, täytyy sen reiät peittää puhaltimen toimivuuden varmistamiseksi.

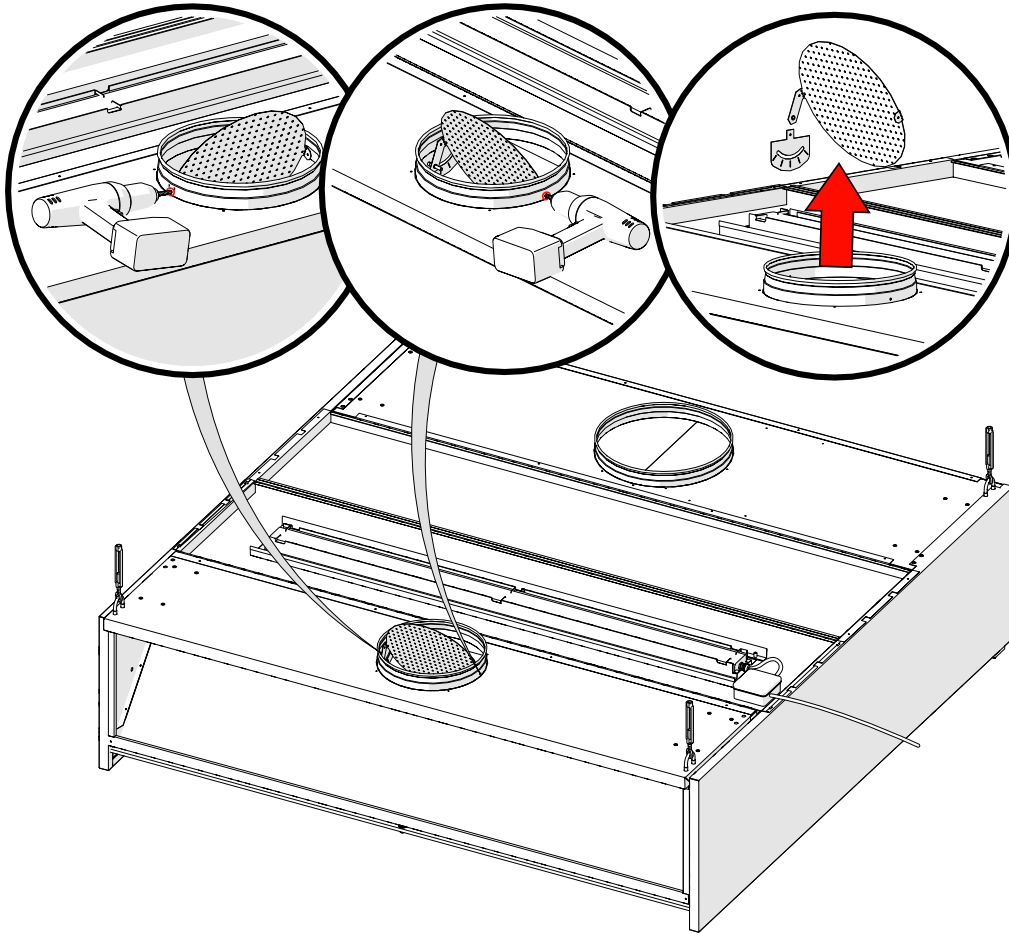


Paneeli lukittuu automaattisesti.

HUOM! Työn lopussa varmista, että paneelit on kiinnitetty kunnolla.

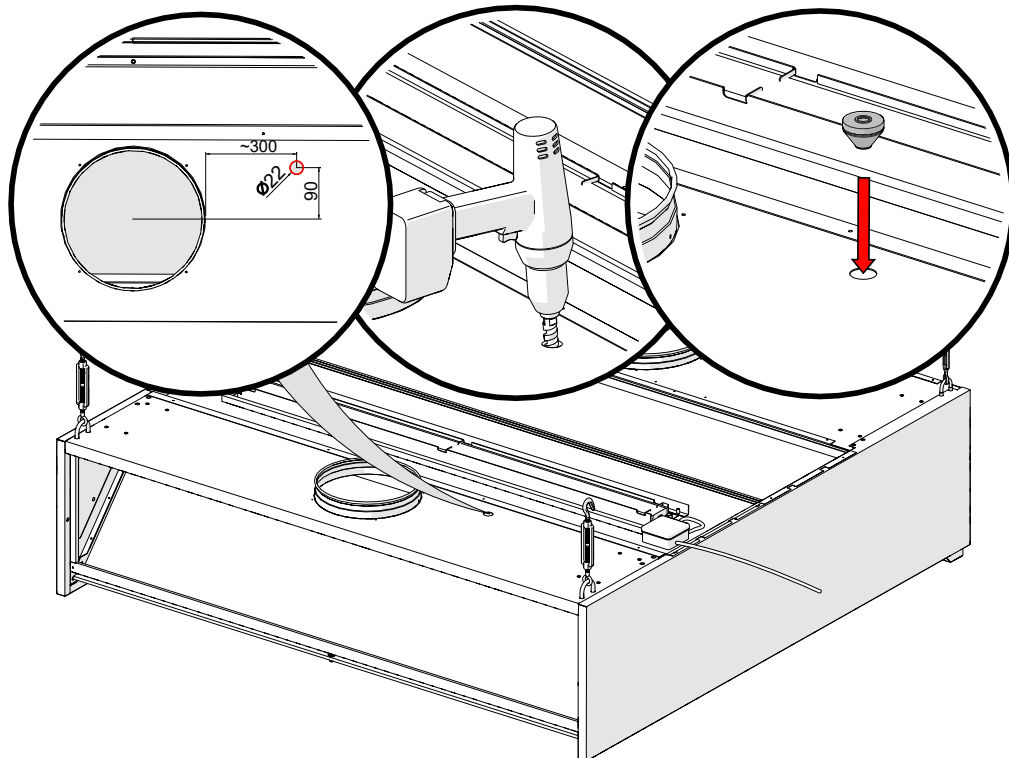
2. Tuloilman kanavyhteen säätöosan irrotus

Irrota tuloilmakanavan säätöosa poraamalla sen kiinnitykseen käytetyt vetoniitit irti.



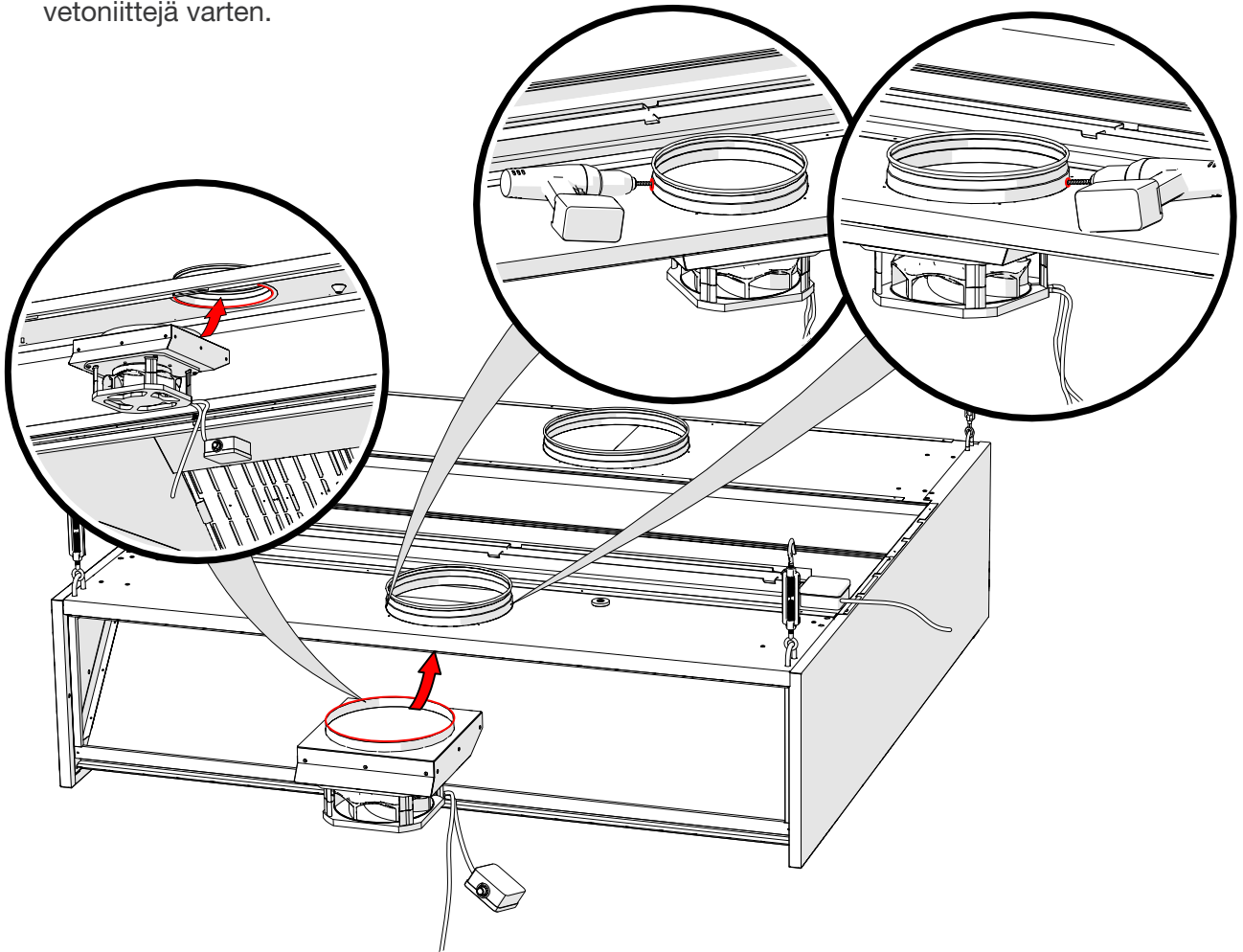
3. Kaapeliläpiviennin asennus

Poraa kaapeliläpivienniä varten huuvan tuloilmakammion kattoon reikä, joka on halkaisijaltaan 22 mm. Asenna tämän jälkeen kaapeliläpivienni porattuun reikään.

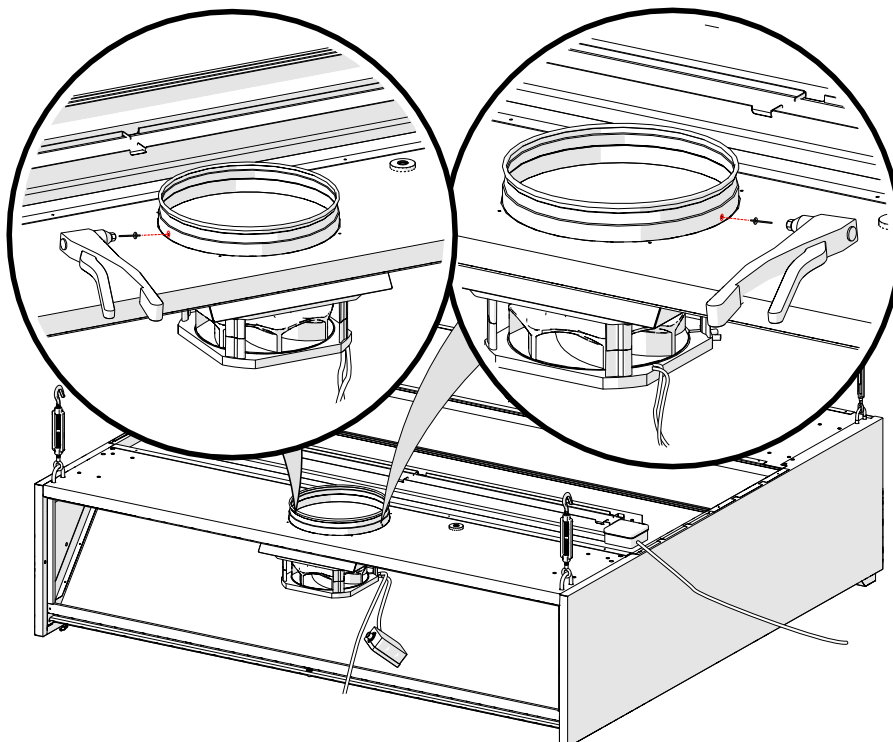


4. Puhaltimen asennus tuloilmakammioon

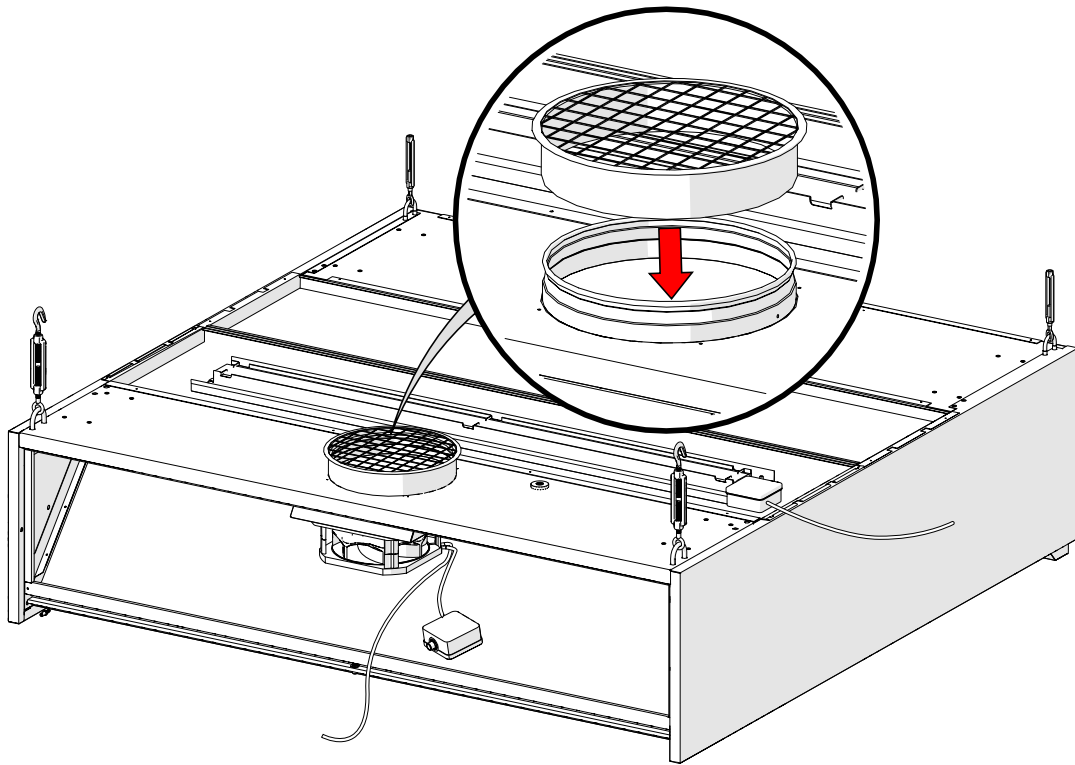
4.1 Kiinnitä puhaltimen asennuskehys tuloilman kanavayhteen alle ja poraa kehukseen reiät vetoniittejä varten.



4.2 Kiinnitä asennuskehys vetoniiteillä.



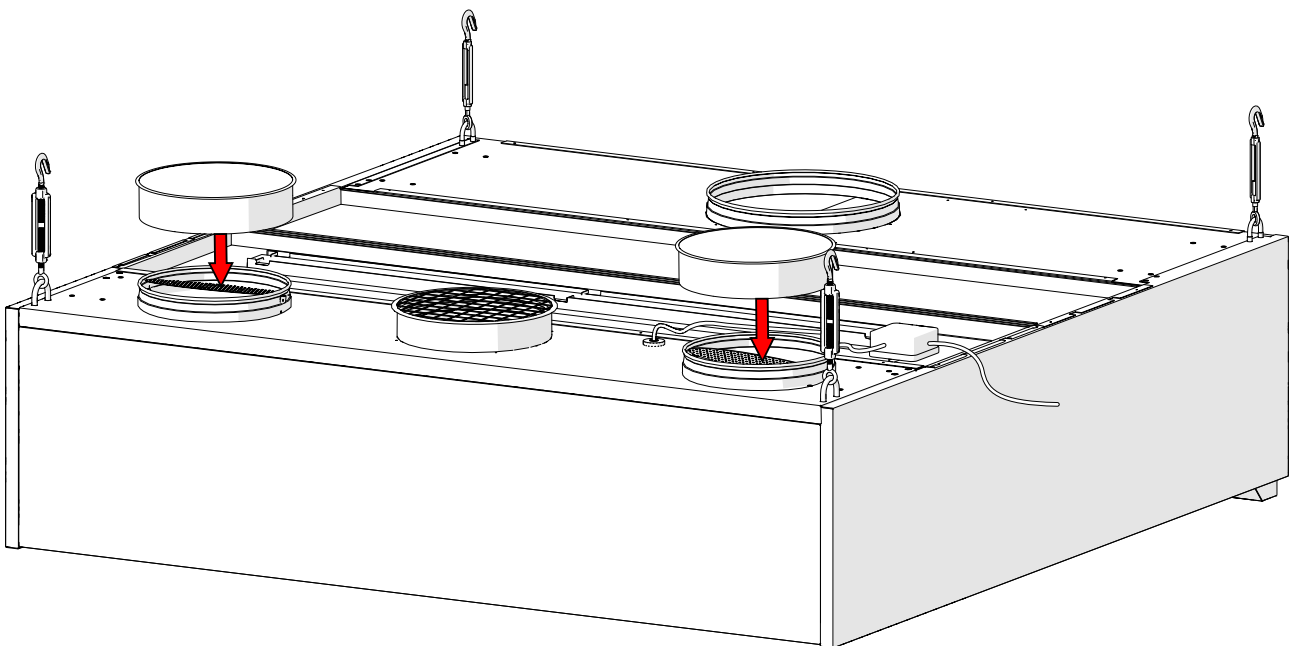
5. NGM suojaverkon asennus



5.1 Tuloilmakammio usella kanavayhteellä

Jos tuloilmakammiossa on enemmän kuin yksi kanavayhde, täytyy ylimääräiseksi jäävät kanavayhteet tulpata.

HUOM! Kuvassa esitetyt NALM tulpat eivät sisälly toimitukseen!



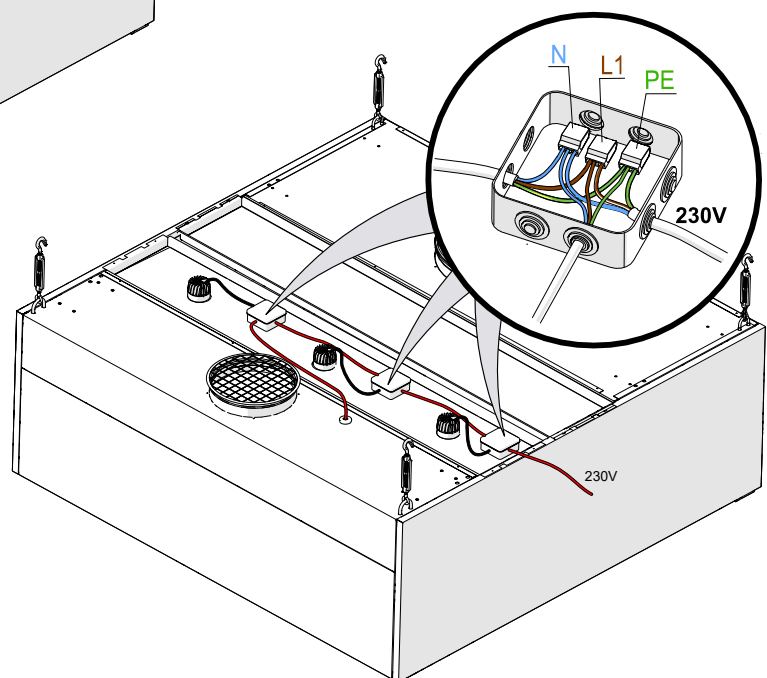
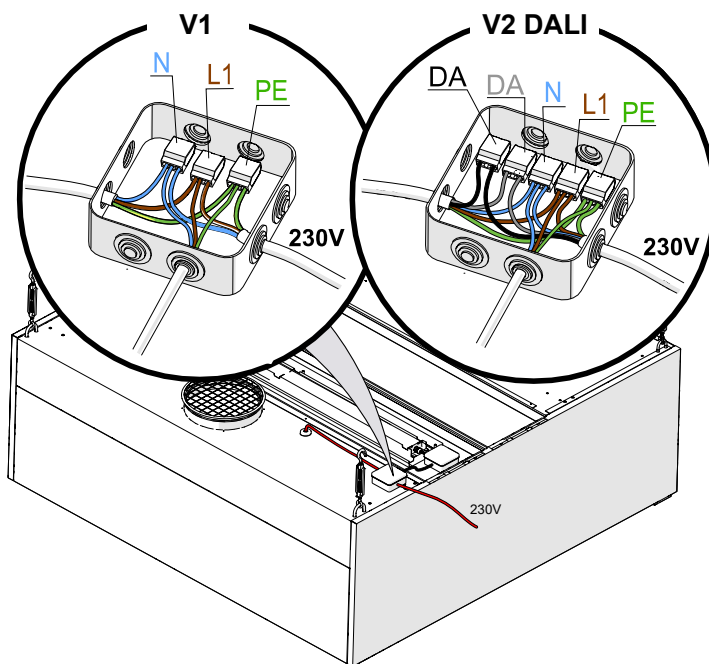
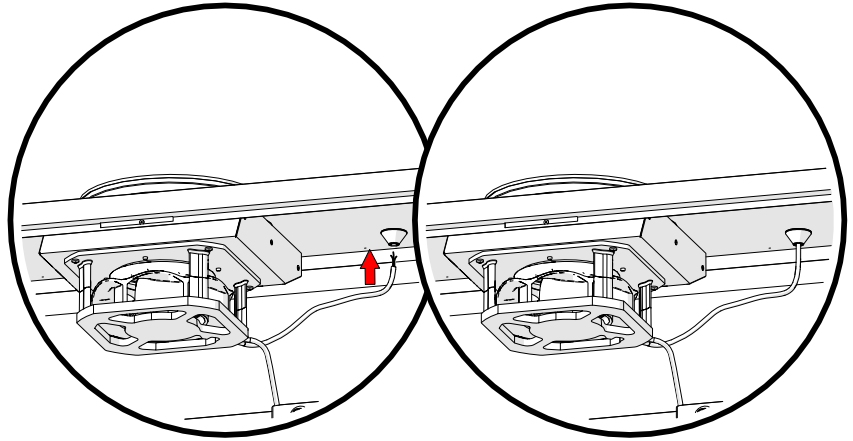
6. Sähkökytkennät ja kaapeloinnit



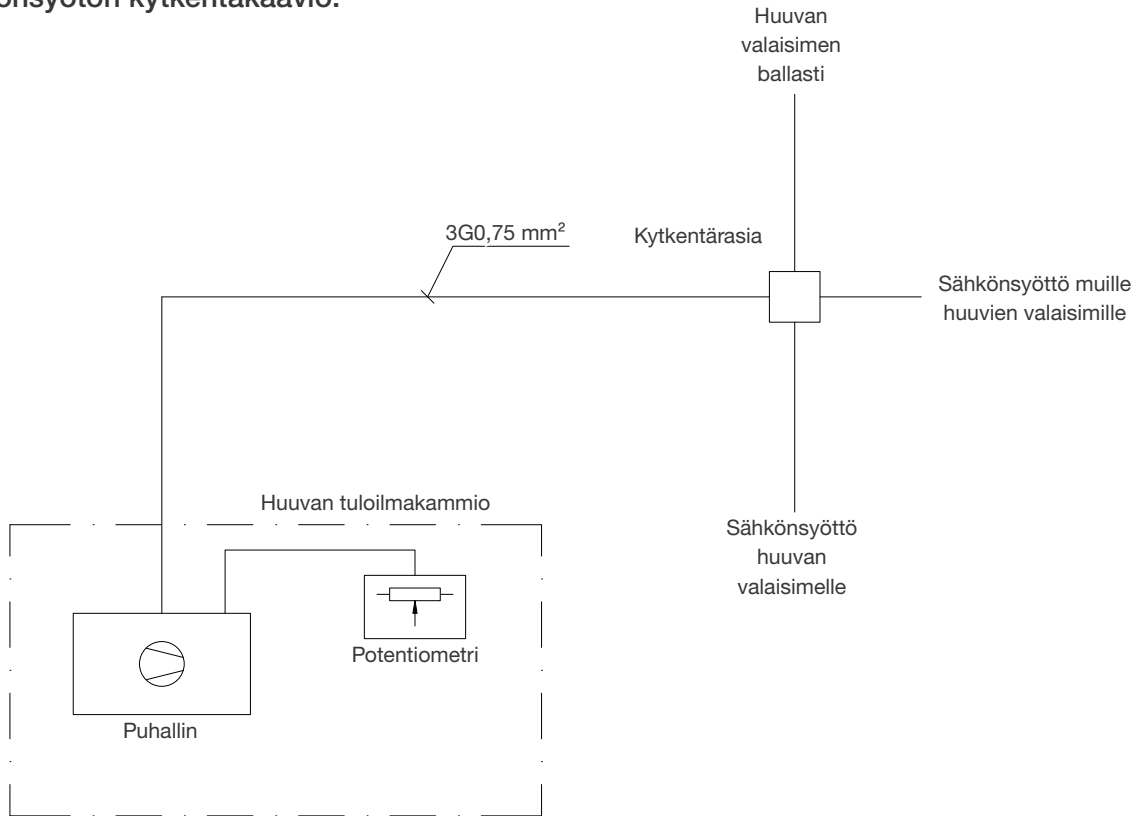
Sähköiskun vaara!

Järjestelmän sähkökytkennät saa suorittaa vain valtuutettu sähköasentaja.

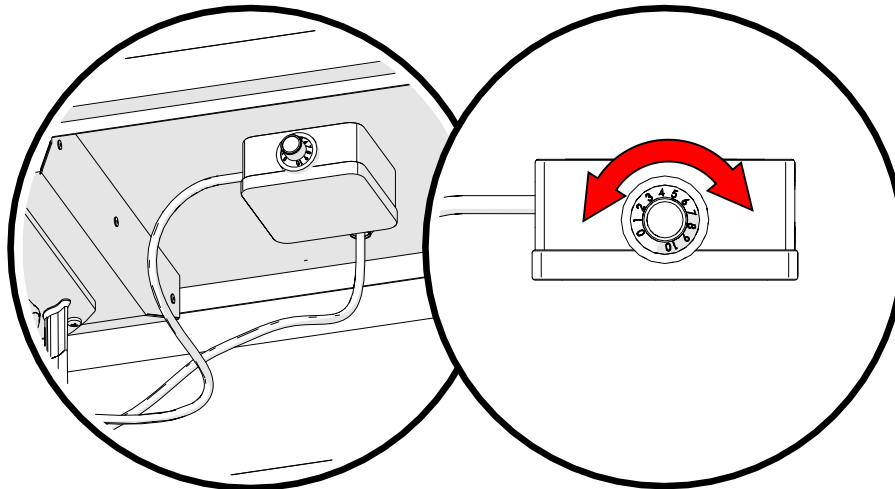
Vie puhaltimen virtajohto kaapeliläpiviennistä ja yhdistä se huuvan valaisimen sähkönsyötön kytkentärasiaan.



Sähkönsyötön kytkentäkaavio:



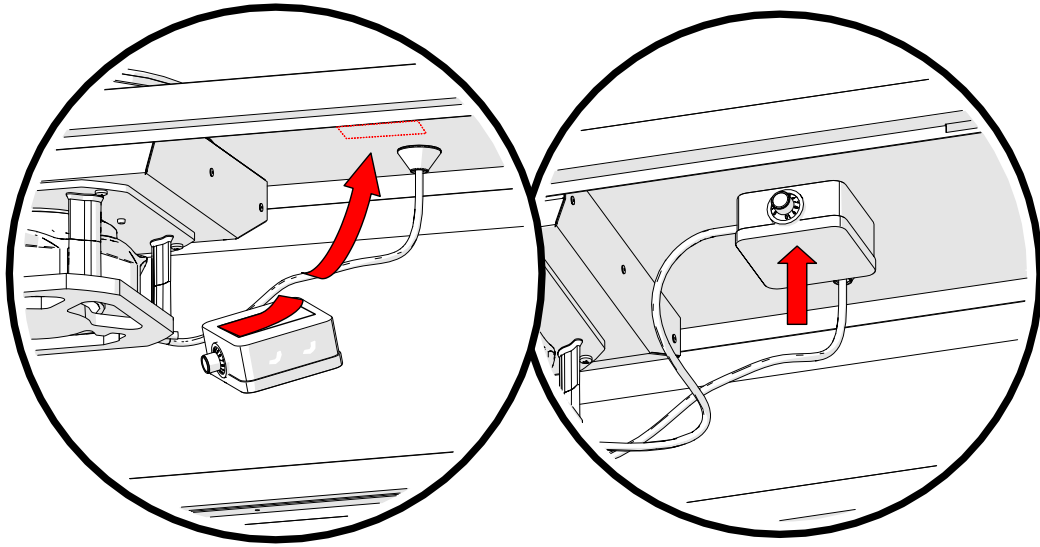
7. Puhaltimen ilmamäärän säätö



Säädä puhaltimen ilmämäärä kääntämällä potentiometriä. Huuvan lohkoittaiset ilmamäärät on esitetty taulukossa:

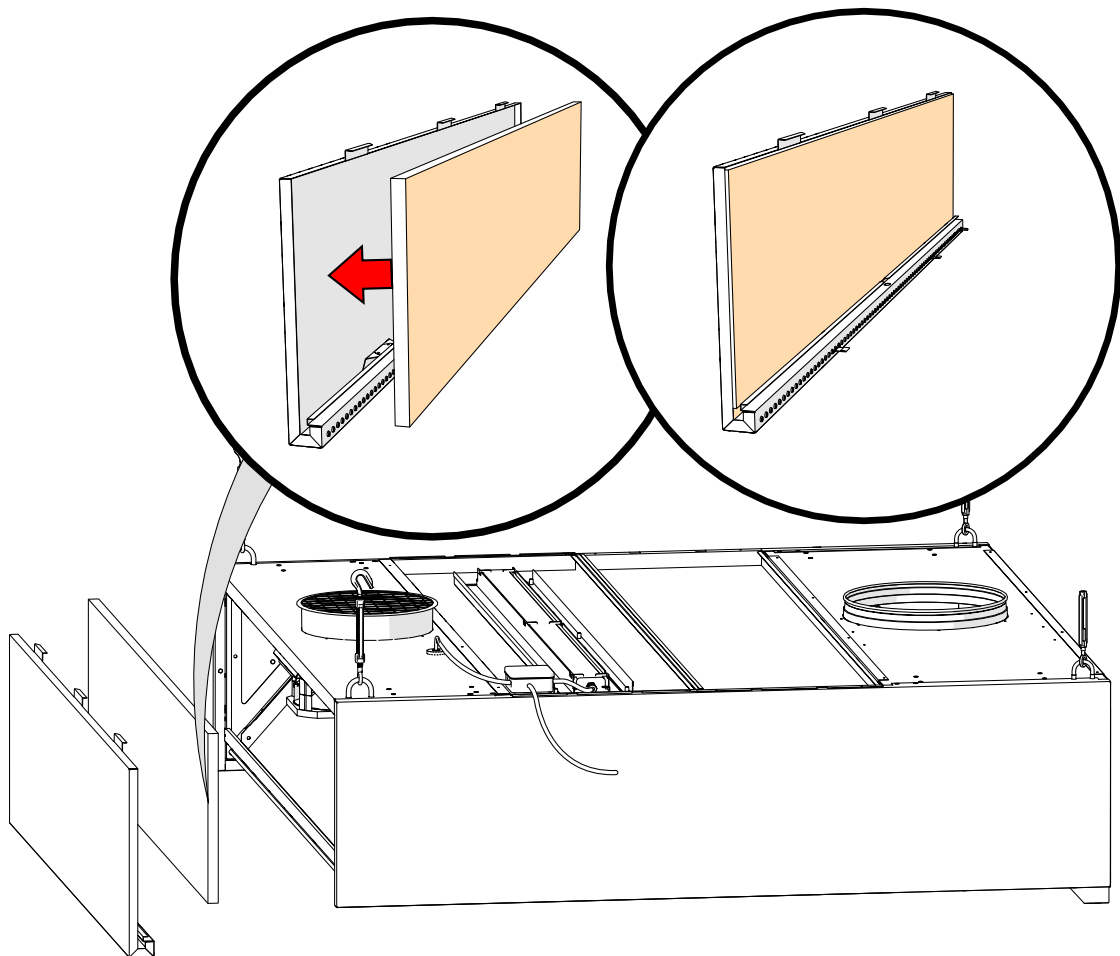
Huuven lohkon pituus L (mm)	Potentiometrin säätöasento	Ilmamäärä (l/s)
1000	4,0	32
1500	4,0	33
2000	4,5	37
2500	5,0	39

8. Potentiometrin kiinnitys



9. Äänieristeen lisäys (valinnainen)

Jos puhaltimen käyntiääntä halutaan vaimentaa, voidaan huuvin etupaneeliin lisätä äänieristeet. Äänieristeet eivät sisälly toimitukseen!



Jos huuvin etupaneeli on perforoitu, täytyy sen reiät peittää puhaltimen toimivuuden varmistamiseksi.

10. Huolto ja kunnossapito

Puhaltimen suodatin tulee tarkastaa vähintään 3 kuukauden välein. Suodatin suositellaan vaihdettavaksi 6 kuukauden välein. Vaihda suodatin suositusta aikaisemmin, jos se on erittäin likainen!

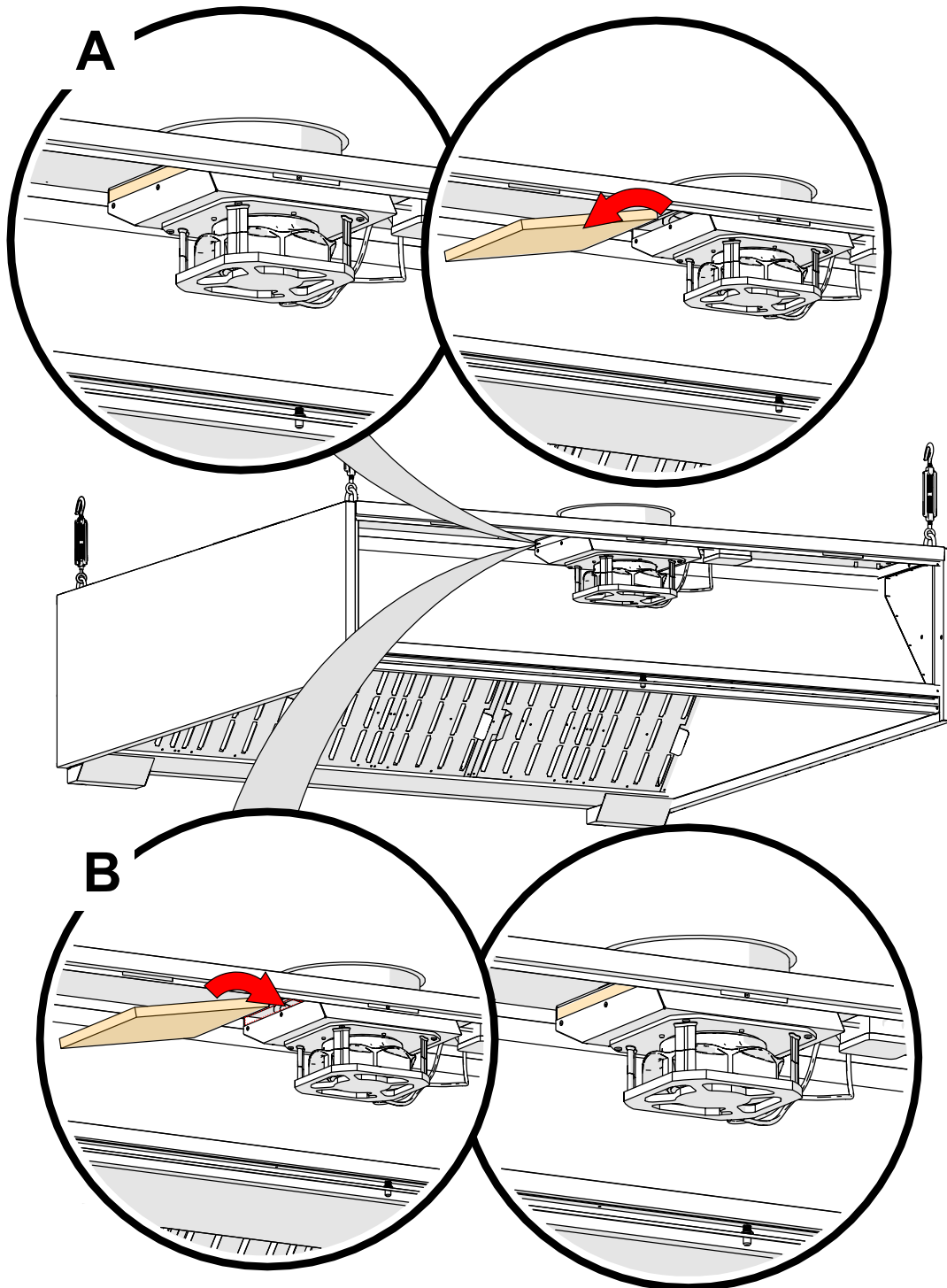
SF "AirGrip"-ohjausilmapuhaltimen toimitus sisältää yhteensä neljä suodatinta.

Suodattimen tiedot:

- Suodatinluokka - ISO Coarse (G4)
- Mitat: 275 x 275 x 22 mm

A – Suodattimen irrotus

B – Suodattimen kiinnitys





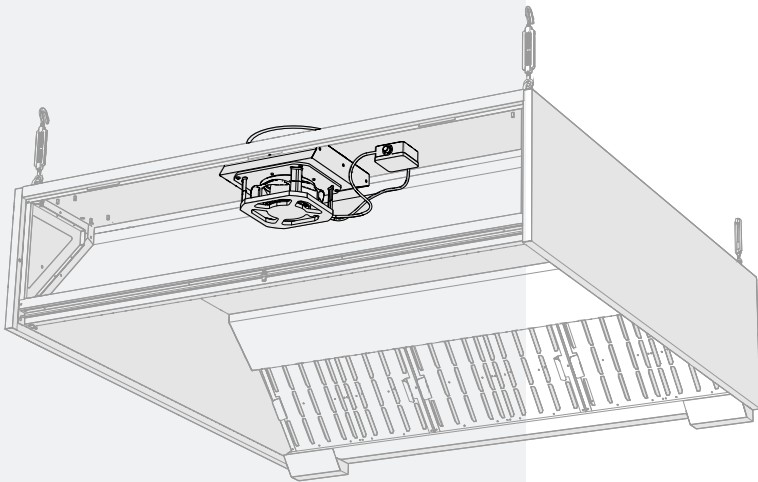
ETS NORD Suomi

Osoite: Pakkasraitti 4
04360 Tuusula

Puhelin: +358 40 184 2842
info@etsnord.fi
www.etsnord.fi

KITCHENIQ-mitoitusohjelmamme avulla voit itse mitoittaa sekä mallintaa ammattikeittiöhuuvien malleja ja ilmamääriä.

Tarjoamme myös **Suunnittelupalvelun**, jossa asiantuntijamme suunnittelevat käyttöösi selkeät ja yksityiskohtaiset mittakuvat veloituksetta.



Let's move the air together!